

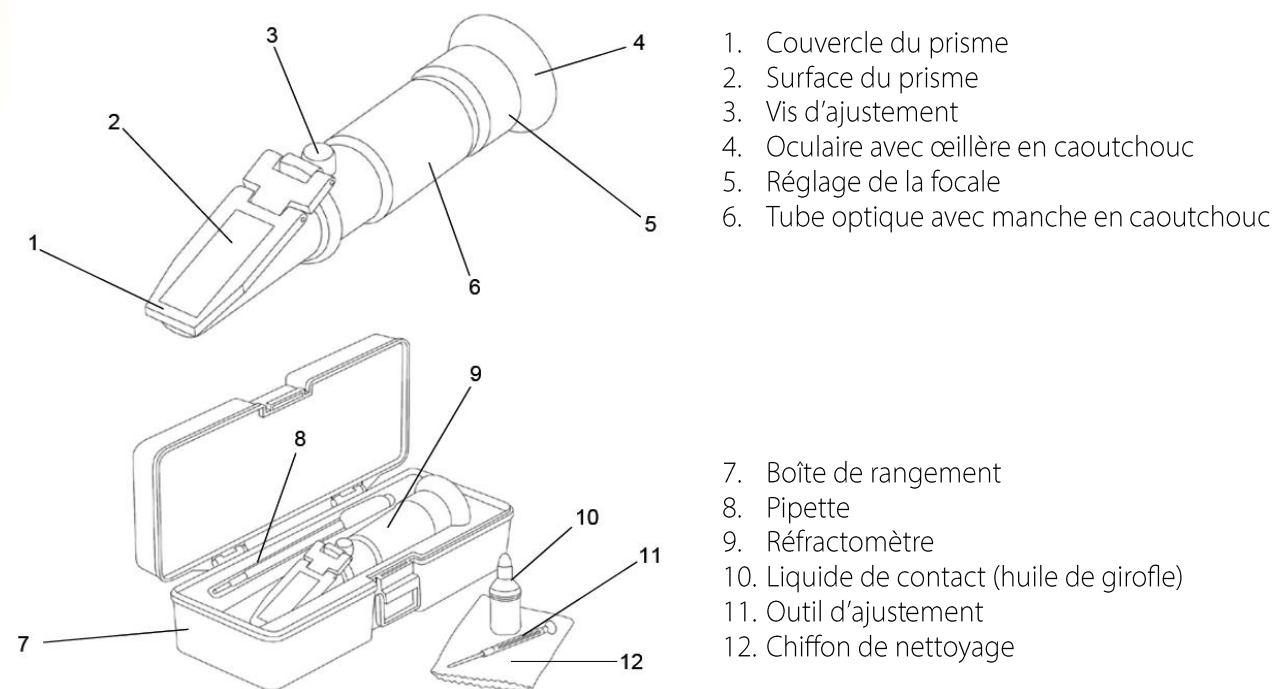


Mode d'emploi du réfractomètre manuel analogique

Champ d'application :

L'appareil possède une plage de mesure de la teneur en eau du miel allant de 12 à 30 % ainsi qu'une compensation automatique de température entre 10°C et 30°C (ATC).

Le réfractomètre en détail



1. Couvercle du prisme
2. Surface du prisme
3. Vis d'ajustement
4. Oculaire avec œillère en caoutchouc
5. Réglage de la focale
6. Tube optique avec manche en caoutchouc

7. Boîte de rangement
8. Pipette
9. Réfractomètre
10. Liquide de contact (huile de girofle)
11. Outil d'ajustement
12. Chiffon de nettoyage

Préparation de la mesure

a) Calibrer le réfractomètre à 20°C :

- Régler l'oculaire (5) en le dirigeant vers une source lumineuse claire. L'échelle doit apparaître nettement.
- Nettoyer soigneusement le couvercle du prisme (2) et sa face inférieure (1) avec un chiffon doux (12) ou du papier et les sécher; les humidifier éventuellement avec de l'eau ou de l'alcool.
- Humidifier la surface polie du bloc de calibration (non représenté) avec le liquide de contact (10) ou le miel de référence et placer le bloc avec la surface enduite sur la surface du prisme (2).
- Appuyer sur le couvercle du prisme (1) de sorte que la surface du bloc de calibration soit bien enduite et qu'aucune bulle d'air ne soit enfermée.
- Après 30 secondes, régler la ligne de démarcation clair-obscur sur l'échelle visible à l'aide de l'outil d'ajustement (11) en tournant la vis d'ajustement (3) sur la valeur indiquée sur le liquide de contact (19,6 % pour le noyau ORA 6HA) ou celle du miel de référence.
- Nettoyer soigneusement le couvercle et la surface du prisme.

b) Préparer le miel

- Le miel à mesurer doit être liquide et exempt de cristaux.
- Le cas échéant, liquéfier le miel dans un bocal hermétiquement fermé dans une armoire chauffante ou au bain-marie, puis le laisser refroidir à 20°C (bocal fermé et retourné).

La mesure

- Soulever le couvercle du prisme, déposer quelques gouttes de miel avec la pipette (8), fermer le couvercle et appuyer.
Il est important que le miel soit réparti de manière uniforme, sans bulles d'air, sur toute la surface du prisme!
- Tenir l'appareil à l'horizontale et effectuer la mesure après environ 30 secondes.
- Diriger l'oculaire vers une source de lumière claire (faire la mise au point si nécessaire) et lire la valeur mesurée (ligne de démarcation clair-obscur) sur l'échelle de mesure.
- Nettoyer soigneusement le couvercle et la surface du prisme.

Remarques

- Outre le nettoyage décrit, le réfractomètre manuel ne nécessite aucun entretien.
- Le bloc d'étalonnage empêche l'huile de girofle d'entrer en contact avec le couvercle du prisme, ce qui entraînerait une turbidité, mais n'affecterait pas la mesure.
- Ne jamais toucher le couvercle et la surface du prisme avec des objets durs en plastique, verre, métal, bois ou autres. Les objets durs peuvent endommager le matériau relativement souple, ce qui entraînerait des erreurs de mesure.
- Nettoyer le réfractomètre juste avant et juste après chaque utilisation afin de maximiser la durée de vie de l'appareil et d'optimiser les résultats de mesure.